

VELUX®

Fenêtre pour **toit plat**

Informations et prix à partir du

01.03.2012

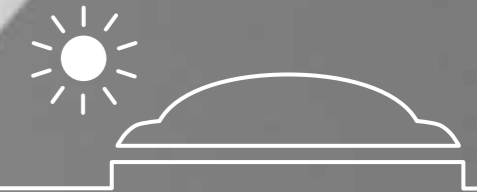
Uniquement valable en Belgique

Innovation
VELUX®

Solution
idéale pour
la PEB



Plus de lumière sans perdre en isolation



Pourquoi la fenêtre pour toit plat de VELUX est-elle si unique?

En développant sa fenêtre pour toit plat, VELUX répond à une question assez simple: que ce soit dans une façade verticale ou dans un toit en pente, on ne place pas de fenêtre en plastique... Alors pourquoi le ferait-on dans un toit plat?

VELUX crée la **première véritable fenêtre pour toit plat**, avec un **double vitrage feuilleté**, pour une isolation et une sécurité optimale.

Innovation et design

Les coupoles classiques permettaient déjà d'éclairer des pièces situées sous un toit plat. L'innovation la plus récente de VELUX offre désormais une alternative super isolante. De plus, son design contemporain représente un acquis pour votre intérieur.

- Les composants et l'architecture de la fenêtre pour toit plat garantissent **une isolation acoustique et thermique optimales** en toutes saisons.
- La sobriété de son design permet **une intégration esthétique parfaite** dans tout type d'intérieur.
- Le double vitrage de sécurité et le dôme de protection extérieur assurent **une sécurisation optimale** de la fenêtre pour toit plat.
- La commande à distance et le détecteur de pluie vous garantissent **un confort sans précédent**.



Innovation
VELUX®

Dôme de protection

Double vitrage
de sécurité
super isolant

Avantages de la fenêtre pour toit plat

Isolation thermique

Le double vitrage de sécurité super isolant et le dôme de protection offrent **une excellente valeur d'isolation de l'ensemble: 0,72 W/m²K.**

CONFORMITÉ AUX VALEURS D'ISOLATION DE LA RÉGLEMENTATION PEB:

la valeur U détermine la **perte de chaleur en fonction de la surface de la fenêtre de toit**. Plus cette valeur est petite, meilleure est l'isolation thermique de l'élément de construction et moins il se perd de chaleur.

0,72 W/m²K

Valeur U basée sur la norme relative aux coupoles

1,4 W/m²K

Valeur U_w basée sur la norme relative aux fenêtres



CE

■ Valeur U selon EN 1873/DS 418

■ Valeur U_w selon EN ISO 12567-2

Isolation acoustique

Amortissement des bruits d'impact de la pluie/grêle. Grâce à la conception ingénieuse de son dôme et son double vitrage de sécurité, les fenêtres pour toit plat de VELUX vous offrent **une excellente isolation acoustique:**

- pour le bruit aérien: jusqu'à 36 dB
- pour les bruits d'impact (pluie, grêle): jusqu'à 51 dB (en-dessous du seuil de réveil d'une personne endormie)

Design contemporain

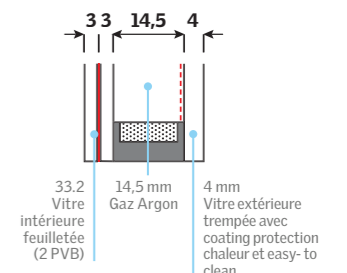
Feuillure destinée à recevoir l'habillage intérieur pour une **finition parfaite** avec le plafond.

Vitrage conforme NBN S23-002

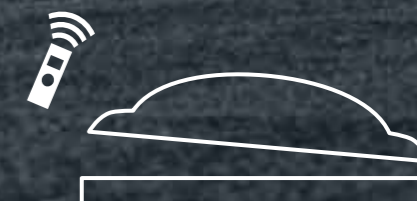
Le vitrage de la fenêtre pour toit plat est un **double vitrage feuilleté de sécurité** doté de **2 films de PolyVinyl Butyral (2 PVB)**. La vitre extérieure est trempée et la vitre intérieure 33.2 est feuilletée.

LA FENÊTRE EST DONC CONFORME À LA NORME NBN S23-002.

La norme belge NBN S23-002 et ses addenda déterminent les performances techniques que les produits verriers doivent atteindre en fonction de leur utilisation dans le bâtiment. Elle vise entre autres à assurer la sécurité des personnes contre les blessures et la défenestration.



Choisissez en 3 étapes la fenêtre pour toit plat qui vous convient le mieux...



1. Fenêtre pour toit plat ventilée électrique **ou** fixe



Fenêtre pour toit plat ventilée électrique
Type CVP

Apport de lumière **et d'air frais** en toute tranquillité.

- Moteur et câblage intégrés et cachés dans le cadre.
- Ouverture jusqu'à 200 mm en 27 sec.
- Détecteur de pluie intégré.
- Ouverture/fermeture commandées à distance.



Capteur de pluie intégré:
fermeture automatique en cas de pluie.



Fenêtre pour toit plat fixe
Type CFP

Apport de lumière sous le toit plat.

- Composée d'un seul et même élément qui ne s'ouvre pas.
- Convient pour les pièces où un apport de lumière du jour suffit ou dans lesquelles l'air frais est amené par d'autres fenêtres ventilées.



2. Dôme transparent **ou** opalin

Dôme de protection transparent

Vue directe sur l'extérieur.



Dôme de protection opalin

Préservation de l'intimité.



3. Accessoires (voir détails pages 6-7)

Store pare-soleil extérieur à énergie solaire

Type MSG

Protection optimale contre la chaleur.



**Nouveauté
2012!**

Store plissé intérieur électrique

Type FMG

Tamise la lumière et apporte une touche décorative.



Rehausse extérieure (15 cm)

Type ZCE

Pour une isolation améliorée, en évitant les nœuds constructifs.



5 ANS GARANTIE

3 ANS GARANTIE

Accessoires de la fenêtre pour toit plat

VELUX fenêtres de toit

Store pare-soleil à énergie solaire (type MSG)



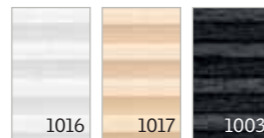
- **Avantages:**
 - Protection optimale contre la surchauffe (88% des rayons du soleil sont arrêtés avant de toucher le vitrage)
 - Permet d'atteindre une valeur g de 0,12
 - Design discret
 - Pose facile
 - io-homecontrol®
- **Fonctionnement:**
 - Le store est placé entre le vitrage et le dôme de protection
 - Placement de l'extérieur
 - Fonctionne à l'énergie solaire (ne nécessite pas de câblage)
 - Ouverture/fermeture grâce à la commande à distance (incluse)
- **Couleur:** blanc

! Le store pare-soleil MSG fonctionne grâce à une cellule photovoltaïque. Pour cette raison, il ne peut être placé que sur une fenêtre pour toit plat avec dôme transparent.

Store plissé électrique (type FMG)



- **Avantages:**
 - Ajoute une touche décorative à la fenêtre pour toit plat et tamise la lumière
 - Décidez selon votre envie de profiter de plus de clarté ou, au contraire, de créer une ambiance plus intimiste
 - io-homecontrol®
- **Fonctionnement:**
 - La connexion pour le store est prévue dans le cadre de la fenêtre type CVP
 - Câblage invisible
 - Ouverture/fermeture grâce à la commande à distance de la fenêtre
- **Couleurs:**



! Possibilité de placer un store plissé électrique de type FMG sur une fenêtre fixe pour toit plat (type CFP), en ajoutant une unité de commande KUX 100 EU. Le câblage restera dans ce cas partiellement visible.

Nouveau!
Unique sur le marché.



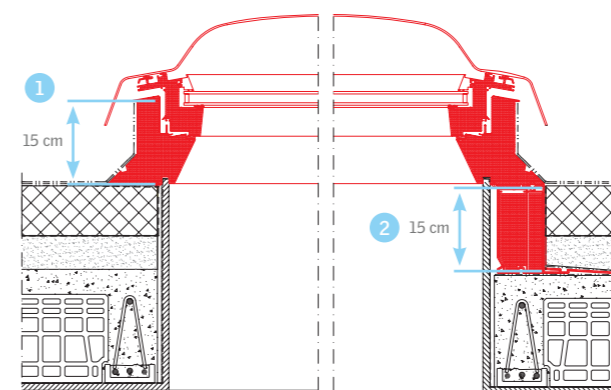
io-homecontrol® est une marque déposée basée sur une technologie de pointe en matière de réseau sans fil. Les produits portant le logo io-homecontrol® supportent les fonctions automatiques interactives.
www.io-homecontrol.com

Rehausse 15 cm (type ZCE)

Cette rehausse de 15 cm (pour obtenir une hauteur totale de 30 cm) est conçue comme un cadre supplémentaire en PVC avec une isolation en polystyrène insérée dans les deux chambres principales afin d'obtenir une parfaite isolation.

- **Avantages:**
 - Cette rehausse est la solution optimale pour:
 - éviter les nœuds constructifs
 - toiture végétale ou toiture chaude
 - les situations où une hauteur totale de la fenêtre de plus de 15 centimètres est requise – le plus souvent dans le cas de toit recouvert de gazon (toiture végétale) ou de gravier –
 - l'intégration d'une fenêtre dans une toiture plate disposant d'une isolation d'une épaisseur importante

• Mise en œuvre:

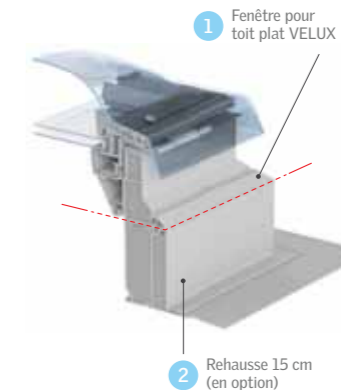


Vitrage anti-effraction



Dotée d'un vitrage de référence 73Q, la fenêtre pour toit plat répond aux exigences de la Classe 2 de la norme européenne ENV 1627 (résistance à l'effraction). Il s'agit d'un vitrage super isolant, avec vitre extérieure trempée et vitre intérieure 33.4 feuilletée (c'est-à-dire dotée de 4 films de PVB).

Conforme à la norme ENV 1627



Technicité et confort inégalés



Tout le monde peut faire entrer la lumière sous un toit plat... Seule VELUX la fait entrer sans bruit et sans perte de chaleur!

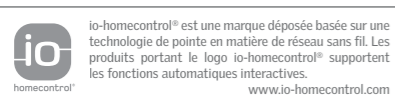
Programmation et confort



Quelques clics sur la **commande à distance** et vous prenez le contrôle de votre fenêtre pour toit plat. Vous pouvez également l'utiliser pour **programmer l'ouverture et la fermeture** de la fenêtre et de son store à heures fixes.



Le **détecteur de pluie** vous fait gagner en sérénité en vous garantissant la fermeture automatique de la fenêtre dès l'apparition des premières gouttes.



io-homecontrol® est une marque déposée basée sur une technologie de pointe en matière de réseau sans fil. Les produits portant le logo io-homecontrol® supportent les fonctions automatiques interactives.
www.io-homecontrol.com

Faites confiance aux fenêtres pour toit plat de VELUX

La dernière innovation de VELUX est **la solution la plus isolante sur le marché des toitures plates**. Outre l'isolation thermique, la fenêtre pour toit plat s'avère également beaucoup plus performante que les coupoles ordinaires dans le domaine acoustique.

CE Les fenêtres pour toit plat de VELUX sont pourvues du label CE (conformité à la norme EN 1873)

	Coupole standard double parois	Coupole à haut rendement triple parois	Fenêtre pour toit plat VELUX
Isolation thermique	👍	👍👍	👍👍👍*
Isolation acoustique	👍	👍👍	👍👍👍
Composition	Dôme synthétique	Dôme synthétique	Double vitrage + dôme synthétique
Coupe			

* valeur U (selon EN 1873) = 0,72 W/m²K



Discret, le détecteur de pluie vous assure un confort optimal et une fermeture automatique de la fenêtre dès l'apparition des premières gouttes de pluie.

Coupole standard

Fenêtre pour toit plat



Solution idéale alliant qualité et facilité

En ne faisant pas l'économie de la qualité, VELUX offre aux installateurs des produits fiables, faciles à poser et répondant aux exigences techniques et esthétiques du client final.

Isolation parfaite $U = 0,72 \text{ W/m}^2\text{K}$

Lors d'une rénovation ou d'une construction, les clients souhaitent allier qualité des matériaux, résistance et performances énergétiques. Une équation que VELUX remplit pleinement. L'investissement consenti est, à ce titre, rapidement compensé par les réductions de coût énergétique.

En toute confiance

En proposant des fenêtres pour toit plat fixes ou électriques et ventilées, VELUX vous permet d'apporter une solution à toutes les attentes de clients souhaitant une rénovation ou une construction idéale. Il sera néanmoins utile de recommander le placement d'une fenêtre électrique et ventilée afin d'assurer une entrée d'air frais dans les pièces concernées.

Maniabilité optimale

VELUX a également travaillé sur l'ergonomie de ses fenêtres de toit lors du placement de celles-ci. Les témoignages se succèdent: la qualité des matériaux, l'intelligence des dispositifs autorisent un placement soigné et rapide.

Placement simple en 6 étapes



Étape 1

Pose de la fenêtre pour toit plat une fois l'ouverture dans le toit réalisée.



Étape 2

Fixation mécanique de la rehausse à l'aide des vis fournies.



Étape 3

Réalisation de l'étanchéité entre la fenêtre et les parties courantes.



Étape 4

Raccord parfait avec le matériau de couverture.



Étape 5

Enlever le film de protection du dôme.

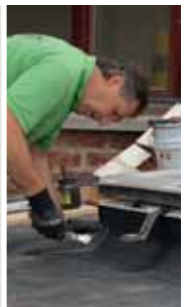


Étape 6

Fixation du dôme au châssis à l'aide des vis adaptées.
La fenêtre VELUX pour toit plat est prête à l'emploi.

3 installateurs témoignent...

"Il suffit de deux heures et demie pour placer une fenêtre pour toit plat VELUX. Si le matériau surprend à première vue, on se rend vite compte de son intérêt en termes d'isolation. Un puits de lumière qui se double d'une esthétique irréprochable..."
Verherbruggen, Asse



"L'investissement est effectivement plus important que pour une coupole classique. Mais opter pour une fenêtre de toit VELUX, c'est choisir les meilleurs matériaux, s'assurer d'une isolation parfaite et, surtout, bénéficier d'une source de lumière sans souci durant très longtemps..."
Dakwerken Vanborren, Boutersem



"Fidèle à l'habitude de VELUX, la fenêtre pour toit plat est un produit mûrement réfléchi, même si son poids peut représenter un inconvénient pour l'installateur! Pourquoi je le recommanderais aux particuliers? Pour sa finition intérieure esthétique et son isolation."
Aldak, Anvers



Fiche technique version électrique



Application

La fenêtre type CVP est une fenêtre de toit à projection à commande électrique. Elle est équipée:

- d'un moteur électrique, parfaitement intégré dans le cadre de la fenêtre;
- d'une commande à distance avec écran;
- d'un détecteur de pluie;
- d'un boîtier de connexion et alimentation pour stores électriques;
- d'un câble d'alimentation à fiche mâle (7,5 m);
- d'un dôme acrylique ou polycarbonate (transparent ou opalin).

Fonctionnement

La commande à distance vous permet d'actionner (ouvrir/fermer/arrêter) ou de programmer la fenêtre CVP à s'ouvrir ou à se fermer à une heure préétablie.

La fenêtre s'ouvre de façon continue jusqu'à 200 mm. Le détecteur de pluie ferme la fenêtre automatiquement en cas de pluie.

La fenêtre CVP est conçue pour l'installation ultérieure d'un store plissé électrique intérieur ou d'un store pare-soleil extérieur.

Installation

Les composants électriques sont intégrés et prémontés dans la fenêtre et l'installation de la fenêtre de toit CVP à commande électrique ne diffère donc pas de celle d'une fenêtre de toit CFP fixe. Il faudra toutefois d'abord installer le détecteur de pluie avant de connecter la fenêtre à l'alimentation du réseau.

Un support magnétique pour la fixation murale de la commande à distance fait partie de la livraison.

Valeurs techniques de la fenêtre pour toit plat (type CVP/CFP)		Dôme acrylique/polycarbonate	
		Transparent	Opalin
Facteur solaire pour une incidence normale pour la partie transparente de la fenêtre (selon EN 410)	g_{gl}	0,51	0,19
Transmission lumineuse du vitrage (selon EN 410)	τ_{065}	0,68	0,21
Transmission des ultra-violets (selon EN 410)	τ_{UV}	0,05	0,05
Coefficient de transmission thermique du vitrage en W/m^2K (selon EN 673)	U_g	1,1	1,1
Coefficient de transmission thermique de la fenêtre en W/m^2K (selon EN 12567-2)	U_w	1,4	1,4
Réduction acoustique en dB (selon EN 410)	R_w	CFP = 36 CVP = 31	CFP = 36 CVP = 31

Dimensions de la fenêtre pour toit plat

	L x H (cm)	Surfaces éclairantes (m ²)
CFP/CVP 060060	60 x 60	0,19
CFP/CVP 080080	80 x 80	0,40
CFP/CVP 060090	60 x 90	0,32
CFP/CVP 090090	90 x 90	0,54
CFP/CVP 100100	100 x 100	0,70
CFP/CVP 090120	90 x 120	0,76
CFP/CVP 120120	120 x 120	1,07
CFP/CVP 100150	100 x 150	1,11

INSTALLATION & UTILISATION

La fenêtre peut être placée sur un toit avec une pente de **0° à 15°**.

La fenêtre est conforme à la **norme IP44**.

Le moteur de la fenêtre est intégré dans le capot supérieur et fonctionne à des températures **entre -10°C et +60°C**. La commande à distance est destinée à être utilisée à l'intérieur de la maison à une température ambiante maximale de **50°C**.

Gamme des fréquences radio: 300 m en champ libre.

En fonction de la construction du bâtiment, la gamme des fréquences à l'intérieur de la maison s'élève à environ 30 m. Une installation dans une pièce à degré d'humidité élevé doit répondre à la réglementation en vigueur (demandez éventuellement plus d'informations à un électricien agréé).

OUVERTURE DE LA FENÊTRE

200 mm au max. en 27 secondes.

DIMENSIONS & POIDS

Poids fenêtre et dôme: entre 33 kg (pour CVP060060) et 71 kg (pour CVP120120).

Commande à distance: 42 x 28 x 200 mm (L x H x P), 0,17 kg.

ALIMENTATION

230/240 V c.a. – 50 Hz / 40 VA ; Standby: 2,8 W.

3 x AA batterie alcaline (1,5 V) pour la commande à distance.

Estimation de la durée de vie des batteries: environ 1 an.

PUISSANCE DU MOTEUR

Puissance de traction: 400 N au min.

Puissance de pression: 400 N au min.

RACCORDEMENT

La fenêtre est pourvue d'un câble de 7,5 m à 2 conducteurs (H05VV-F) avec une fiche mâle standard pour le raccordement à l'alimentation du réseau.

MATÉRIAUX & COULEURS

Moteur de la fenêtre: PBT à fibre de verre, noir (NCS S 9000-N) et chaîne en acier inoxydable.

Commande à distance: ABS, blanc (NCS S 1000-N) et gris métallisé (Pantone 877C).

Boîtier de connexion: ABS, blanc (RAL 9010).

Détecteur de pluie: détecteur à enduit doré, gris (RAL 7022).

COMPATIBILITÉ

La fenêtre utilise la technologie de la fréquence radio, gamme de 868 MHz, et est compatible avec les produits io-homecontrol®.

La fenêtre CVP est conçue pour l'installation ultérieure d'un store électrique intérieur (type FMG) ou extérieur (type MSG). Elle n'est pas compatible avec les produits décoratifs et pare-soleil à batteries ou à énergie solaire des fenêtres de toit en pente. Un raccordement à un produit non compatible peut causer des dégâts ou un mauvais fonctionnement.

MARQUE CE



La fenêtre est pourvue d'une marque CE afin de montrer qu'elle répond aux normes UE suivantes: **LVD, MD, RoHS, WEEE, R&TTE et EMC pour applications domestiques, commerce et industrie légère.** Les combinaisons des produits électriques de VELUX répondent aux exigences des directives mentionnées ci-dessus.

Dimensions et prix

Tous nos produits pour toitures plates

Solution recommandée VELUX pour toit plat



	060060	060090	080080	090090	100100	090120	120120	100150
Dimensions - cm	60 x 60	60 x 90	80 x 80	90 x 90	100 x 100	90 x 120	120 x 120	100 x 150
Surface éclairante - m ²	0,19	0,32	0,40	0,54	0,70	0,76	1,07	1,11

Fenêtre pour toit plat électrique								
Ventilation, sécurité renforcée et isolation								
+ Dôme acrylique								
CVP S01A (transparent) / S01B (opalin)	801 969,21	840 1016,40	869 1051,49	917 1109,57	976 1180,96	1025 1240,25	1064 1287,44	1108 1340,68
+ Dôme polycarbonate	Matériau présentant une très haute résistance aux chocs.							
CVP S01C (transparent) / S01D (opalin)	813 983,73	856 1035,76	889 1075,69	956 1156,76	1026 1241,46	1098 1328,58	1141 1380,61	1198 1449,58

Fenêtre pour toit plat fixe								
Sécurité renforcée et isolation								
+ Dôme acrylique								
CFP S00A (transparent) / S00B (opalin)	368 445,28	408 493,68	438 529,98	488 590,48	548 663,08	585 707,85	638 771,98	667 807,07
+ Dôme polycarbonate	Matériau présentant une très haute résistance aux chocs.							
CFP S00C (transparent) / S00D (opalin)	380 459,80	424 513,04	458 554,18	527 637,67	598 723,58	667 807,07	715 865,15	749 906,29

Fenêtre pour toit plat ventilée électrique ou fixe disponible avec le vitrage anti-effraction ⁷³⁰ moyennant un supplément de 50 € HTVA.

Accessoires								
+ Store pare-soleil à énergie solaire	Protection optimale contre la chaleur.							
	MSG (voir page 6)	250 302,50	253 306,13	258 312,18	263 318,23	269 325,49	274 331,54	280 338,80
+ Store plissé électrique	Décoration et contrôle de la lumière.							
	FMG (voir page 6)	208 251,68	211 255,31	215 260,15	220 266,20	224 271,04	228 275,88	233 281,93
+ Rehausse 15 cm	Pour éviter les nœuds constructifs.							
	ZCE 0015 (voir page 7)	139 168,19	157 189,97	156 188,76	170 205,70	169 204,49	175 211,75	186 225,06

T.V.A. non comprise. T.V.A. 21% comprise.

Prix total pour la dimension 100 x 100 cm:			1469 €* ²	
Lumière et air frais sous le toit plat Fenêtre pour toit plat électrique avec vitrage super isolant Énergie & Confort, et ouverture commandée à distance	+	Décoration et contrôle de la lumière Store plissé électrique intérieur	+	Protection optimale contre la chaleur Pare-soleil extérieur à énergie solaire

* Le prix mentionné est valable pour une fenêtre pour toit plat et ses accessoires aux dimensions 100 x 100 cm, une des dimensions les plus vendues en Belgique. Les stores repris sont de couleur standard. Le prix est indicatif, hors TVA, produits d'installation et frais de placement.

6% de tva

Quel avantage?

Réduction de la TVA de 21% à 6% pour travaux de rénovation ou de réparation dans les logements privés de plus de 5 ans (jusqu'au 30.06.2011).

! Depuis le 30.06.2011, l'habitation doit avoir plus de 15 ans.

Conditions?

Travaux réalisés par un **entrepreneur enregistré** et facturés à l'utilisateur final (propriétaire ou locataire).

Prime régionale

Une **prime supplémentaire** est octroyée suivant votre région.

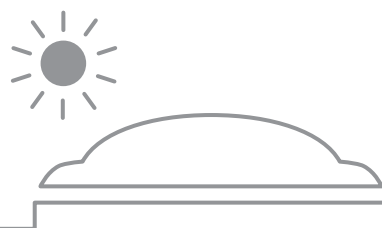
Pour la région Bruxelles - Capitale:
www.bruxelles.irisnet.be

Pour la région Wallonne:
www.energie.wallonie.be



Consultez notre site www.velux.be pour une information détaillée et mise à jour régulièrement.

VELUX Belgium
Bd. de l'Europe 121
1301 Bierges (Wavre)
(010) 42 09 09 Téléphone
(010) 41 68 02 Fax
www.velux.be



De la lumière dans la vie™

