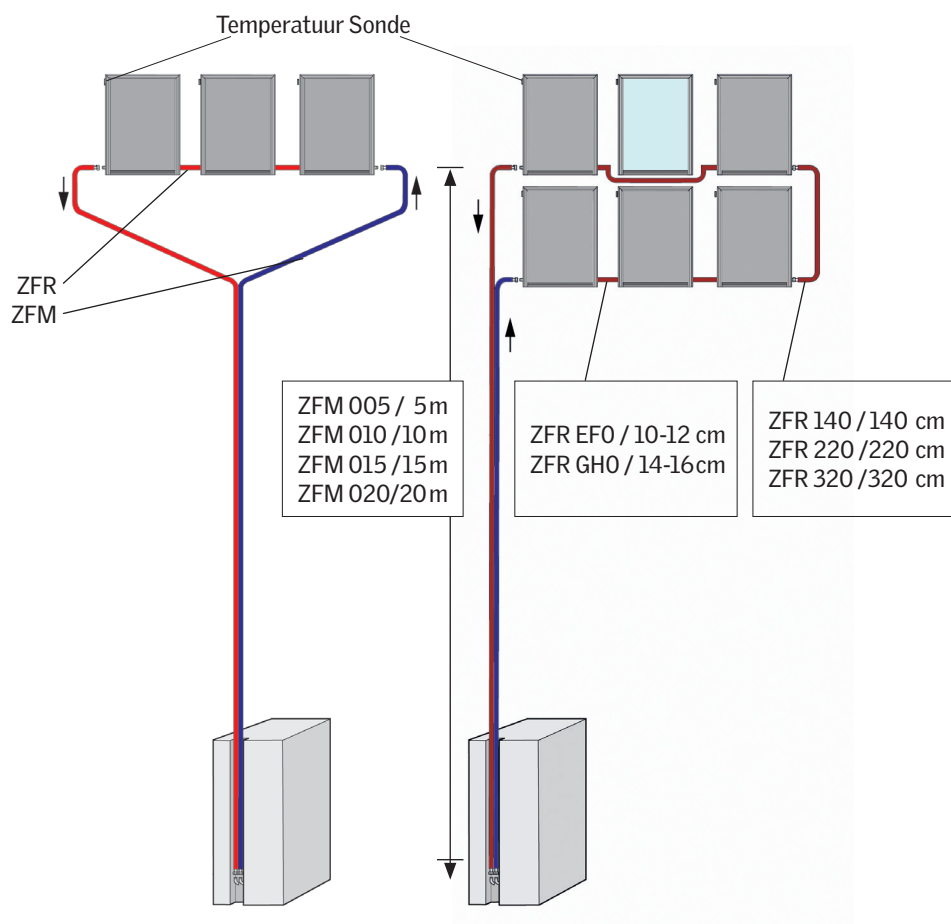


Flexibele buizen en aansluitingen

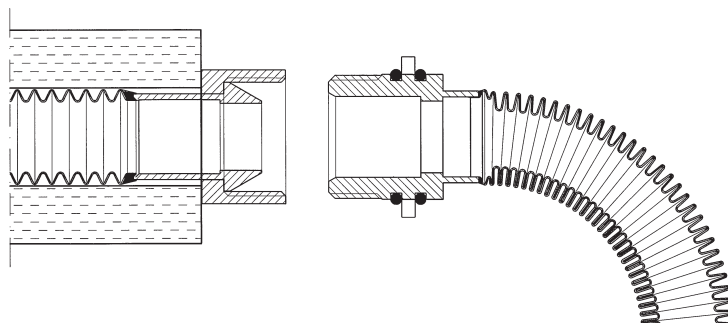


Technische gegevens

Max. toegelaten druk (bar)	7,00
Buitendiameter flexibele buis (mm)	Ø 21,80
Binnendiameter flexibele buis (mm)	Ø 16,30
Buitendiameter isolatie (mm)	Ø 47,80
Vloeistof volume (l/m)	0,24
Overeenstemmende rechte buis	Ø 15 × 1
Buis vervaardigd uit	Roestvrij staal 1,4571/AISI 316 TI
Isolatie vervaardigd uit (PVC vrij & UV resistent)	EPDM schuim
Max. en min. temperatuur voor de isolatie (°C)	+175 tot -40
Temperatuur isolatie waarde λ (w/mK)	0,040
Stoomverspreidingsdichtheid μ	> 3000

Aansluiting aan de zonnecollectoren

Voor de aansluiting van de flexibele buis aan de zonnecollector heeft VELUX een speciaal conisch aansluitingsstuk ontworpen die voor een waterdichte en veilige aansluiting zorgt zonder gebruik te maken van een dichtingsring. Omdat de aansluiting zich onder de dakbedekkingsmaterialen bevindt, verkiest VELUX om voor dit type aansluitingen te werken zonder dichtingsringen, vermits deze na verloop van tijd kunnen gaan lekken. De schroefdraad van de koppeling is dezelfde als die van een standaard $\frac{3}{4}$ " buis.

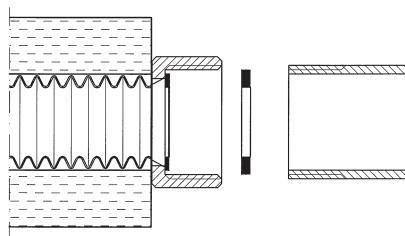


Aansluiting aan de opslagtank (Enkel geldig voor ZFM)

Voor de aansluiting van de ZFM aan een opslagtank heeft VELUX gekozen voor een aansluitingssysteem waarbij het mogelijk is om de flexibele buis in te korten tot de gewenste lengte.

Het aansluitingssysteem bestaat uit een koppeling, een montagering en een dichtingsring. Het inkorten van de buis kan gebeuren met een standaard buizensnijder. Het gebruik van een dichtingsring voor de aansluiting aan een opslagtank is gebruikelijk vermits er meestal een makkelijke toegang is tot de aansluiting in geval de dichting begint te lekken en vervangen dient te worden.

De schroefdraad van de koppeling is dezelfde als die van een standaard $\frac{3}{4}$ " buis.



VELUX Belgium
Bd. de l'Europe 121
1301 Bierges (Wavre)
Telefoon: 32 10 42 42 09
Telefax: 32 10 41 68 02
velux-be@velux.com
www.velux.be