

**VELUX®**

# Platdakvenster

Informatie en prijzen vanaf

**01.03.2012**

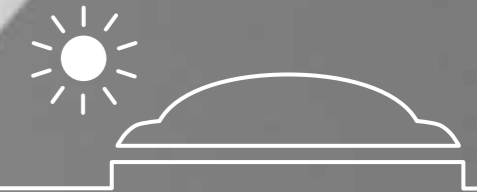
Enkel geldig in België

**VELUX®**  
innovatie

Ideale  
oplossing  
voor EPB



# Meer licht maar zeker niet minder isolatie



## Wat maakt het VELUX platdakvenster zo uniek?

Met het ontwerp van zijn platdakvenster geeft VELUX het antwoord op een eenvoudige vraag: plaats je in een verticale gevel of een hellend dak een plastic venster? Waarom zou je dat wel doen bij een plat dak.

Daarom ontwierp VELUX het eerste volwaardige platdakvenster, met een dubbele gelaagde beglazing, voor een optimale isolatie en beveiliging.

## Innovatie en design

Klassieke koepels maakten het reeds mogelijk om natuurlijk licht binnen te brengen in ruimtes onder een plat dak. De recentste innovatie van VELUX biedt vanaf nu een superisolerend alternatief met het modern design als pluspunt voor uw interieur.

- De samenstelling en architectuur van het platdakvenster garanderen in alle weersomstandigheden een optimale thermische en akoestische isolatie.
- Het sober design zorgt voor een perfecte esthetische integratie in elk interieur.
- De dubbele veiligheidsbeglazing en de externe afdekschelp bieden optimale beveiliging van het platdakvenster.
- De afstandsbediening en de regensensor zorgen voor uitzonderlijk comfort.

## Voordelen van het platdakvenster

### Thermische isolatie

De super isolerende dubbele veiligheidsbeglazing en de afdekschelp zorgen voor een uitstekende isolatiewaarde van het geheel: **0,72 W/m<sup>2</sup>K**.

### CONFORM AAN DE ISOLATIEWAARDEN VAN DE EPB-REGELGEVING:

de U-waarde bepaalt het warmteverlies in functie van de oppervlakte van het platdakvenster. Hoe kleiner de waarde is, hoe beter de thermische isolatie van het venster en hoe minder warmte er verloren gaat.

### Akoestische isolatie

Nauwelijks contactgeluid van regen/hagel. Dankzij het ingenieus ontwerp van de afdekschelp en een dubbele veiligheidsbeglazing bieden de VELUX platdakvensters een uitstekende akoestische isolatie:

- voor omgevingsgeluid: tot 36 dB
- voor contactgeluid (regen, hagel): tot 51 dB (onder de ontwakingsgrens van een slapend persoon)

### Hedendaags design

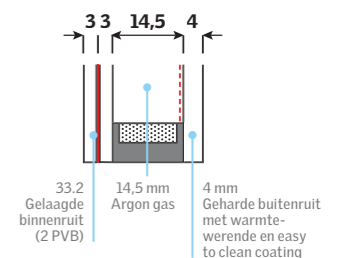
Groef voorzien voor een perfecte binnenaafwerking met plafond.

### Beglazing conform NBN S23-002

De beglazing van het platdakvenster is een dubbele gelaagde veiligheidsbeglazing met 2 PolyVinyl Butyral (2 PVB). Het buitenste venster is gehard glas en het binnenste is 33.2 gelaagd.

### HET VENSTER IS CONFORM AAN DE NBN S23-002 NORM.

De Belgische norm NBN S23-002 en haar addenda bepalen de technische prestaties waaraan glazen constructies moeten voldoen in functie van hun gebruik binnen een gebouw. Ze heeft ondermeer als doelstelling om de veiligheid van personen te waarborgen tegen verwondingen en defenestraties.



VELUX  
innovatie

Afdekschelp

Super isolerende  
dubbele veiligheids-  
beglazing

10  
JAAR  
GARANTIE

0,72 W/m<sup>2</sup>K

U-waarde gebaseerd op de norm betreffende de koepels

1,4 W/m<sup>2</sup>K

U-waarde gebaseerd op de norm betreffende de dakvensters



■ U-waarde volgens EN 1873/DS 418

■ U-waarde volgens EN ISO 12567-2

# Kies in 3 stappen het beste platdakvenster voor u...



## 1. Elektrisch openend **of** vast platdakvenster



### Elektrisch openend platdakvenster Type CVP

Brengt, zorgeloos, daglicht **en verse lucht** onder het platte dak.

- Motor en bekabeling volledig geïntegreerd en verborgen in het frame.
- Opening tot 200 mm in 27 sec.
- Geïntegreerde regensensor.
- Opening/sluiting van op afstand bediend.



Geïntegreerde regensensor:  
automatische sluiting bij de eerste  
regendruppels.



### Vast platdakvenster Type CFP

Brengt daglicht onder het platte dak.

- Bestaat uit één stuk en kan niet worden geopend.
- Geschikt voor ruimtes waar enkel daglicht nodig is of waar andere geventileerde vensters zorgen voor toevoer van verse lucht.



## 2. Transparant **of** opaal afdekschelp

### Transparant afdekschelp

Rechtstreeks buitenzicht.



### Opaal afdekschelp

Behoud van intimiteit.



## 3. Toebehoren (zie details pagina 6-7)

### Buitenste zonnescerm op zonne-energie

Type MSG

Optimale bescherming tegen de warmte.



Nieuw in  
2012!

### Elektrisch binnenvouwgordijn

Type FMG

Lichtregeling en decoratief.



### Opstand (15 cm)

Type ZCE

Voor een betere isolatie en voorkomt bouwknoppunten.



5  
JAAR  
GARANTIE

3  
JAAR  
GARANTIE

# Toebehoren van het platdakvenster

VELUX  
dakvensters

## Zonnescherm op zonne-energie (type MSG)



- **Voordelen:**
  - Optimale bescherming tegen de oververhitting (88% van de zonnestrallen worden gestopt voor ze het glas raken)
  - Mogelijk om een g-waarde van 0,12 te behalen
  - Discreet design
  - Gemakkelijk te plaatsen
  - io-homecontrol®
- **Werking:**
  - Het zonnescherm wordt tussen de afdekschelp en het glas geplaatst
  - Plaatsing langs buiten via het dak
  - Werkt op zonne-energie (bekabeling is overbodig)
  - Opening/sluiting met bijgeleverde afstandsbediening

• **Kleur:** wit

! *Het MSG zonnescherm werkt door het opladen van een fotovoltaïsche zonnecel en kan hierdoor enkel geplaatst worden op platdakvenster met transparante afdekschelp.*

**Nieuw!**  
Uniek op de markt.



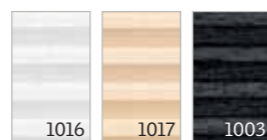
io-homecontrol® biedt een geavanceerde en veilige radiotechnologie die eenvoudig te installeren is. Producten met het io-homecontrol® label communiceren met elkaar, wat het bedieningsgemak, de veiligheid en de energiebesparing bevordert.  
www.io-homecontrol.com

## Elektrisch vouwgordijn (type FMG)



- **Voordelen:**
  - Zorgt voor lichttempering en een decoratieve aankleding van het platdakvenster
  - Kies volgens uw stemming of u meer licht wil binnenlaten of integendeel een meer intieme sfeer wil scheppen
  - io-homecontrol®
- **Werking:**
  - De aansluitingsmogelijkheid is reeds voorzien in het platdakvenster type CVP
  - Onzichtbare bekabeling
  - Opening/sluiting met de afstandsbediening van het platdakvenster

• **Kleuren:**



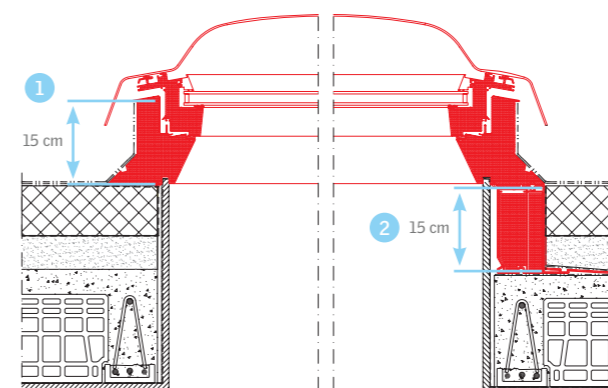
! *Mogelijkheid om een elektrisch vouwgordijn type FMG op een vast platdakvenster (type CFP) te plaatsen, mits toevoeging van een KUX 100 EU monobediening. De bekabeling blijft zichtbaar.*

## Opstand 15 cm (type ZCE)

Deze opstand van 15 cm (om een totale hoogte van 30 cm te bekomen) is ontworpen als een supplementair frame in PVC met polystyreen isolatie in de twee belangrijkste holtes om een perfecte isolatie te garanderen.

- **Voordelen:**
  - Deze opstand is de optimale oplossing:
    - om bouwknooppunten te vermijden
    - voor plaatsing in groendak of warmdak
    - wanneer de totale hoogte van het venster meer dan 15 centimeter moet bedragen – meestal bij een dak bedekt met gras (groen dak) of grind –
    - wanneer het venster moet geïntegreerd worden in een plat dak met een dikke isolatielaag

• **Uitvoering:**

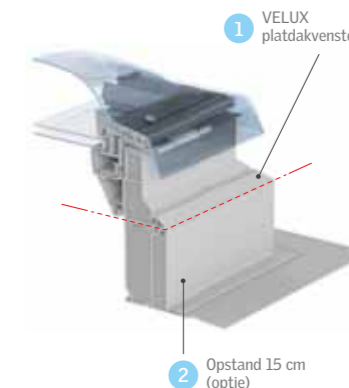


## Anti-inbraak beglazing



Een platdakvenster met 73Q-beglazing beantwoordt aan de Europese norm ENV 1627 met weerstandsklasse 2 (inbraakbeveiligd). Deze superisolerende beglazing bestaat uit 33.4 gelaagd glas aan de binnenkant (4 PVB-folies) en gehard glas aan de buitenkant.

Conform  
aan de norm  
ENV 1627



# Ongeëvenaard comfort en techniek



Iedereen kan licht binnenlaten...  
Alleen VELUX doet het zonder geluid en zonder warmteverlies!

## Programmeren en comfort



Met de **afstandsbediening** hebt u een volledige controle over uw platdakvenster. U kunt er ook mee programmeren en het venster en gordijn **op vaste tijdstippen laten openen en sluiten**.



Dankzij de **regensensor** hoeft u zich geen zorgen te maken. Het venster wordt automatisch gesloten bij de eerste regendruppels.



io-homecontrol® biedt een geavanceerde en veilige radiotechnologie die eenvoudig te installeren is. Producten met het io-homecontrol® label communiceren met elkaar, wat het bedieningsgemak, de veiligheid en de energiebesparing bevordert. [www.io-homecontrol.com](http://www.io-homecontrol.com)

## Krijg vertrouwen in je VELUX platdakvensters

Deze VELUX innovatie is **de best isolerende oplossing op de markt voor platte daken**. Buiten de thermische isolatie, scoort het VELUX platdakvenster ook beter op gebied van akoestiek dan een standaard koepel.

**CE** VELUX platdakvensters zijn voorzien van het CE-label (conform norm EN 1873)

	Standaard koepel met dubbele wand	Hoge rendementskoepel met drievoudige wand	VELUX platdakvenster
Thermische isolatie			*
Akoestische isolatie			
Samenstelling	Synthetische koepel	Synthetische koepel	Dubbele beglazing + synthetische koepel
Doorsnede			

\*U-waarde (volgens EN 1873) = 0,72 W/m²K



De discrete regensensor biedt u een optimaal comfort en een automatische sluiting van het venster bij de eerste regendruppels.

Standaard koepel

**VELUX** Platdakvenster

# Ideale oplossing die kwaliteit en eenvoud combineert

VELUX bespaart niet op kwaliteit en biedt daardoor aan installateurs producten die uiterst betrouwbaar zijn en makkelijk te installeren. Ze beantwoorden ook aan de technische en esthetische eisen van de eindklant.

## Perfecte isolatie $U = 0,72 \text{ W/m}^2\text{K}$

Klanten die bouwen of verbouwen, wensen een combinatie van kwalitatieve materialen, duurzaamheid en optimale energieprestaties. Het platdakvenster voldoet helemaal aan die verwachtingen. De gedane investering wordt snel teruggewonnen door de verminderde energiekost.

## 100% vertrouwen

Dankzij het vaste platdakvenster of het geventileerd elektrisch platdakvenster van VELUX kunt u uw klanten een ideale oplossing bieden die voldoet aan al hun verwachtingen. Het is niettemin aangeraden om een geventileerd elektrisch platdakvenster aan te bevelen, om zo een toevoer van verse lucht in de ruimte te garanderen.

## Makkelijke montage

VELUX heeft ook aandacht geschonken aan de ergonomie van de platdakvensters om de plaatsing ervan makkelijk te maken. De reacties van installateurs zijn duidelijk: kwalitatieve materialen en uitgekiende tools garanderen een propere, snelle en veilige plaatsing.

### Eenvoudige plaatsing in 6 stappen



Stap 1

Plaatsen van het platdakvenster in de gemaakte opening.



Stap 2

Mechanische bevestiging van de opstand met de bijgeleverde schroeven.



Stap 3

Waterdicht maken tussen het platdakvenster en de gemeenschappelijke delen.



Stap 4

Nauwkeurige aansluiting met de dakdichting.



Stap 5

Beschermende folie van de afdekschelp verwijderen.



Stap 6

Afdekschelp bevestigen met de aangepaste schroeven. Het VELUX platdakvenster is klaar voor gebruik.

### 3 installateurs getuigen...

"Voor het installeren van een VELUX platdakvenster volstaat 2,5 uur. De materiaalkeuze is op het eerste zicht verrassend, maar al snel besef je dat het qua isolatie zeer interessant is. Een lichtschacht die ook esthetisch perfect is..."

Verherbruggen, Asse



"De investering is inderdaad groter dan bij een klassieke koepel. Maar kiezen voor een VELUX platdakvenster is kiezen voor de beste materialen, zorgen voor een perfecte isolatie en vooral jarenlang zorgeloos genieten van een lichtbron..."

Vanborren Dakwerken, Boutersem



"Zoals we het van VELUX gewoon zijn, is het platdakvenster erg doordacht, zelfs al is het gewicht ervan voor de installateur misschien een probleem! Waarom ik het aan particulieren aanbeveel? Omwille van de mooie binnenafwerking, het gebruiksgemak en de isolatie."

Aldak, Antwerpen



# Technische fiche

## elektrische versie



### Beschrijving

Het type CVP is een platdakvenster met elektrische bediening. Het is uitgerust met:

- een elektrische motor, perfect geïntegreerd in het frame van het venster;
- een afstandsbediening met display;
- een regensensor;
- een connectiedoos en voeding voor elektrische gordijnen;
- een voedingskabel (7,5 m) met mannelijke stekker;
- een acrylaat of polycarbonaat afdekschelp (transparant of opaal).

### Werking

Met de afstandsbediening kunt u het venster in werking stellen (openen/sluiten/stoppen) of het venster CVP programmeren om op een vooraf ingesteld tijdstip te openen of te sluiten.

Het venster opent zich tot 200 mm. De regensensor sluit het venster automatisch in geval van regen.

Het venster CVP is voorzien voor een latere installatie van een elektrisch binnenvouwgordijn of een buitenste zonnescerm.

### Installatie

De elektrische componenten zijn geïntegreerd en voormonteed in het venster. De installatie van de elektrisch bediende CVP verschilt dus niet van die van een vast platdakvenster CFP. Eerst moet men echter de regensensor installeren voordat men het venster aansluit op het elektriciteitsnet.

Een magnetische houder om de afstandsbediening aan de muur te bevestigen is inbegrepen in de levering.

Technische waarden van het platdakvenster (type CVP/CFP)		Acrylaat/polycarbonaat afdekschelp	
		Transparant	Opaal
Zonnetoetredingsfactor bij normale inval voor de beglazing (overeenkomstig EN 410)	$g_{g1}$	0,51	0,21
Lichtdoorlating (overeenkomstig EN 410)	$\tau_{065}$	0,68	0,21
UV-doorlating (overeenkomstig EN 410)	$\tau_{UV}$	0,05	0,05
Warmte doorlatingscoëfficiënt voor het midden van het glas in W/m <sup>2</sup> K (overeenkomstig EN 673)	$U_g$	1,1	1,1
Warmte doorlatingscoëfficiënt voor het platdakvenster in W/m <sup>2</sup> K (overeenkomstig EN 12567-2)	$U_w$	1,4	1,4
Geluidsabsorptie in dB (overeenkomstig EN 410)	$R_w$	CFP = 36 CVP = 31	CFP = 36 CVP = 31

### Afmetingen van het platdakvenster

	B x H (cm)	Lichtoppervlakte (m <sup>2</sup> )
CFP/CVP 060060	60 x 60	0,19
CFP/CVP 080080	80 x 80	0,40
CFP/CVP 060090	60 x 90	0,32
CFP/CVP 090090	90 x 90	0,54
CFP/CVP 100100	100 x 100	0,70
CFP/CVP 090120	90 x 120	0,76
CFP/CVP 120120	120 x 120	1,07
CFP/CVP 100150	100 x 150	1,11

### INSTALLATIE & GEBRUIK

Het venster mag op een dak met een helling **tussen 0° en 15°** geplaatst worden.

Het venster voldoet aan de **veiligheidsklasse IP44**.

De venstermotor is verborgen in de bovenkap en werkt bij temperaturen **tussen -10°C en +60°C**.

De afstandsbediening is bestemd voor binnenhuisgebruik bij een maximale omgevingstemperatuur van **50°C**.

**Radiofrequentiebereik:** 300 m vrij veld.

Naargelang de constructie van het gebouw bedraagt het binnenhuisbereik ongeveer 30 m.

Een installatie in kamers met een hoog vochtigheidsgehalte moet voldoen aan de geldende reglementeringen (vraag indien nodig meer informatie bij een erkende elektricien).

### VENSTER-OPENING

**Max. 200 mm** in 27 seconden.

### AFMETINGEN & GEWICHT

**Gewicht venster & afdekschelp:** tussen 33 kg (voor CVP060060) en 71 kg (voor CVP120120).

**Afstandsbediening:** 42 x 28 x 200 mm (B x H x D), 0,17 kg.

### SPANNING & VERMOGEN

230/240 V w.s. – 50 Hz / 40 VA ; Standby: 2,8 W.

3 x AA alkalibatterij (1,5 V) voor de afstandsbediening.

**Verwachte levensduur van de batterijen:** ongeveer 1 jaar.

### MOTORKRACHT

**Trekkkracht:** min. 400 N.

**Duwkracht:** min. 400 N.

### AANSLUITING

Het venster is uitgerust met een kabel van 7,5 m met 2 aders (H05VV-F) met een standaard netstekker voor de aansluiting op de netvoeding (2,5 meter voor het VK).

### MATERIAAL & KLEUR

**Vensterbediening:** PBT met glasvezel, zwart (NCS S 9000-N) en ketting van roestvrij staal.

**Afstandsbediening:** ABS, wit (NCS S 1000-N) en metaalgrijs (Pantone 877C).

**Aansluitingskast:** ABS, wit (RAL 9010).

**Regensensor:** sensor met goud coating, grijs (RAL 7022).

### COMPATIBILITEIT

**Het venster is gebaseerd op de radiofrequentie (RF) technologie, 868 MHz bereik, en is compatibel met producten met het io-homecontrol® logo.**

Het CVP venster is ontwikkeld voor de latere installatie van een elektrisch binnen- of buitengordijn (type FMG of MSG).

Het is niet compatibel met decoratieproducten en zonneschermen van dakvensters voor hellende daken.

Een aansluiting op niet-compatibele producten kan beschadigingen of een slechte werking veroorzaken.

### CE MERKTEKEN



Het venster is voorzien van een CE merkteken om erop te wijzen dat het voldoet aan de volgende EU richtlijnen:

**LVD, MD, RoHS, WEEE, R&TTE en EMC voor huishoudelijke apparaten, handel en lichte industrie.**

Combinaties van de elektrische producten van VELUX voldoen aan de vereisten van deze richtlijnen.

# Prijzen & afmetingen

## Onze producten voor platte daken

# VELUX

## aanbevolen oplossing voor plat dak



	060060	060090	080080	090090	100100	090120	120120	100150
Afmetingen - cm	60 x 60	60 x 90	80 x 80	90 x 90	100 x 100	90 x 120	120 x 120	100 x 150
Lichtoppervlakte - m <sup>2</sup>	0,19	0,32	0,40	0,54	0,70	0,76	1,07	1,11
<b>Elektrisch openend dakvenster</b>								
Ventilatie, verbeterde veiligheid en isolatie								
+ Acrylaat afdekschelp								
CVP S01A (transparant) / S01B (opaal)	801 969,21	840 1016,40	869 1051,49	917 1109,57	976 1180,96	1025 1240,25	1064 1287,44	1108 1340,68
+ Polycarbonaat afdekschelp								
CVP S01C (transparant) / S01D (opaal)	813 983,73	856 1035,76	889 1075,69	956 1156,76	1026 1241,46	1098 1328,58	1141 1380,61	1198 1449,58
<b>Vast dakvenster</b>								
Verbeterde veiligheid en isolatie								
+ Acrylaat afdekschelp								
CFP S00A (transparant) / S00B (opaal)	368 445,28	408 493,68	438 529,98	488 590,48	548 663,08	585 707,85	638 771,98	667 807,07
+ Polycarbonaat afdekschelp								
CFP S00C (transparant) / S00D (opaal)	380 459,80	424 513,04	458 554,18	527 637,67	598 723,58	667 807,07	715 865,15	749 906,29

Elektrisch openend of vast platdakvenster beschikbaar met **730**-beglazing mits een meerprijs van 50 € excl. BTW.

Toebehoren								
<b>Zonnescherm op zonne-energie</b>								
Optimale bescherming tegen de warmte.								
MSG (zie pagina 6)	250 302,50	253 306,13	258 312,18	263 318,23	269 325,49	274 331,54	280 338,80	288 348,48
<b>Elektrisch vouwgordijn</b>								
Lichtregeling en decoratie								
FMG (zie pagina 6)	208 251,68	211 255,31	215 260,15	220 266,20	224 271,04	228 275,88	233 281,93	240 290,40
<b>Opstand 15 cm</b>								
Om bouwknoppunten te vermijden.								
ZCE 0015 (zie pagina 7)	139 168,19	157 189,97	156 188,76	170 205,70	169 204,49	175 211,75	186 225,06	190 229,90

BTW inbegrepen. BTW 21% inbegrepen.

Totaalprijs voor afmeting 100 x 100 cm: 1469 €\*  
 Licht en lucht onder het plat dak + Lichtregeling en decoratie + Optimale bescherming tegen de warmte

Afstandsbediend elektrisch openend platdakvenster met super isolerende Energie & Comfort beglazing + Elektrisch binnen-vouwgordijn + Buitenste zonnescherm op zonne-energie

\* De prijs voor de aanbevolen oplossing is voor het platdakvenster en zijn toebehoren in de afmeting 100 x 100 cm, één van de meest populaire afmetingen op de Belgische markt. De vermelde gordijnen zijn in standaard kleur. De prijs is indicatief, exclusief BTW, installatieproducten en plaatsingskosten.

### 6% btw

Welk voordeel?

Btw-verlaging van 21% naar 6% voor renovatie- of reparatiewerken in woningen ouder dan 5 jaar (tot 30.06.2011).

Vanaf 30.06.2011 moet het gebouw ouder dan 15 jaar zijn.

Voorwaarden?

Werken uitgevoerd door een erkend aannemer en factuur opgemaakt aan de eindgebruiker (eigenaar of huurder).

### Regionale premie

Een bijkomende premie wordt toegekend afhankelijk van uw regio.

Voor het Brussels Hoofdstedelijk Gewest:

[www.bruxelles.irisnet.be](http://www.bruxelles.irisnet.be)

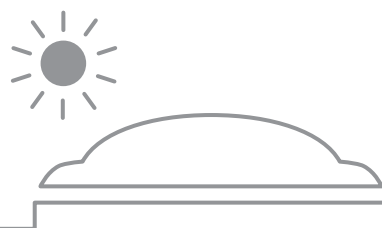
Voor het Vlaams gewest:

[www.energiesparen.be](http://www.energiesparen.be)



Raadpleeg onze website [www.velux.be](http://www.velux.be) voor gedetailleerde en geüpdate informatie.

VELUX Belgium  
Bd. de l'Europe 121  
1301 Bierges (Waver)  
(010) 42 09 09 Telefoon  
(010) 41 68 02 Fax  
www.velux.be



*Licht brengt leven*™

